



БЛОК ПИТАНИЯ

БП-48-24

ПАСПОРТ

1. НАЗНАЧЕНИЕ

1.1 Блок питания БП-48-24 предназначен для питания устройств промышленных систем автоматики.

2. ТЕХНИЧЕСКИЕ ХАРАКТЕРИСТИКИ

Вход (сеть)

| | |
|---|------------------------|
| Входное напряжение переменное/постоянное, В | 85-264 / 120-370 |
| Частота, Гц | 47-63 |
| Потребляемый ток, А | 1,5/115В или 0,75/230А |

Выход (нагрузка)

| | |
|--|---|
| Мощность, не более, Вт | 48 |
| Напряжение постоянное, В | 24 |
| Пределы изменения, % | ±1 |
| Ток, не более, А | 2 |
| Точность регулировки, % | ±1 |
| Установка напряжения, % | ±10 |
| Токовая защита при «холодном старте», | 30А/115В или 60А/230В |
| Ток утечки, не более | 1мА/240В |
| Электрическая прочность изоляции, В между входом и выходом между входом и землей между выходом и землей | 3000 1500 500 |
| Защита от перегрузки | 105-150% Тип: ограничение постоянного тока. Сброс: автовосстановление |
| Степень защиты IP | 40 |
| Рабочая температура, °С | от -10 до +45 |

| | |
|--------------------------|---------------|
| Влажность, % | от 20 до 90 |
| Температура хранения, °С | от -20 до +85 |
| Влажность, % | от 10 до 95 |
| Габаритные размеры, мм | 78x93x67 |
| Масса, кг | 0,4 |

3. КОМПЛЕКТНОСТЬ

3.1. В комплект поставки входит:

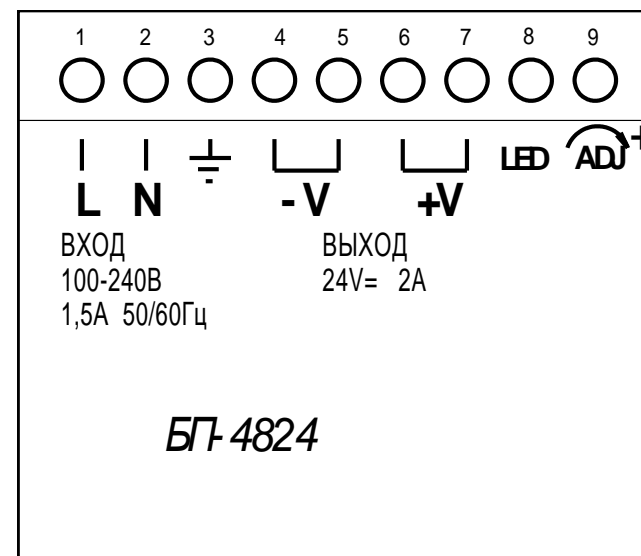
| Наименование | Количество |
|-----------------------|------------|
| Блок питания БП-10-24 | 1 |
| Паспорт | 1 |

4. УСТРОЙСТВО

4.1. Блок питания выполнен в виде моноблока в ударопрочном, влагоустойчивом корпусе.

5. ПОДГОТОВКА К РАБОТЕ

5.1. Вид на лицевую панель.



5.2. Назначение клемм и таблица подключений.

| Клемма (слева-направо) | Наименование | Маркировка | Назначение (куда идет) |
|---------------------------|--------------------|--------------------|---------------------------|
| 1 | Вход 220В (фаза) | L - INPUT | Питание блока (сеть-фаза) |
| 2 | Вход 220В (ноль) | N - INPUT | Питание блока (сеть-ноль) |
| 3 | Земля | | Ваземление (контур) |
| 4 | Выход 24В « - » | OUTPUT 24V “V-“ | Питание датчиков (общий) |
| 5 | | | Питание датчиков (общий) |
| 6 | Выход 24В « + » | OUTPUT 24V “V+“ | Питание датчиков («+») |
| 7 | | | Питание датчиков («+») |
| 8 (светодиод) | Индикатор (сеть) | LED | Индикатор работы блока |
| 9 (потенциометр) | Регулятор 24В ±10% | ADJ | Корректировка 24В |

5.3. Блок питания монтируется на DIN-рейку.

5.4. Монтаж вести проводами с сечением 0,5-0,75 мм².

5.5. Подключить клемму 3 к контуру заземления.

5.6. Фазовый провод сети 220В подключить к клемме «1», нулевой провод сети подключить к клемме «2».

5.7. Питание датчиков и приборов - с клемм «4 или 5» минус 24В, с клемм «6 или 7» - +24В.

6.1. Транспортирование блока питания допускается всеми видами закрытого транспорта с соблюдением соответствующих норм и правил.

6. ПРАВИЛА ХРАНЕНИЯ И ТРАНСПОРТИРОВАНИЯ